

Herramientas y matrices para fabricar clavos y puntas
Ferramenta para fabricaão de pregos

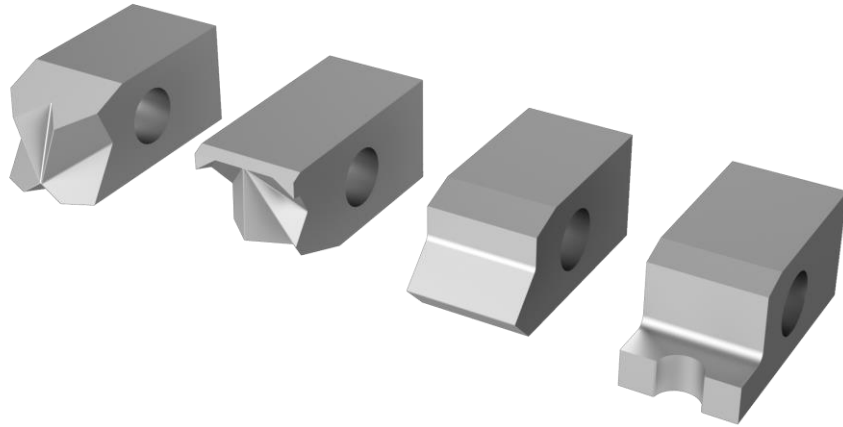
CEVİZ PRES

2022 FİYAT LİSTESİ

Representante exclusivo para Espaa y Portugal:
Representante exclusivo para Espanha e Portugal:

TORBI DEFORM, S.L.
C/ Tierno Galvn, 34
08130 SANTA PERPETUA de MOGODA (Barcelona)

Tel. 616 39 06 55 - Juan Rub
WWW: torbideform.com
Email: torbideform@gmail.com



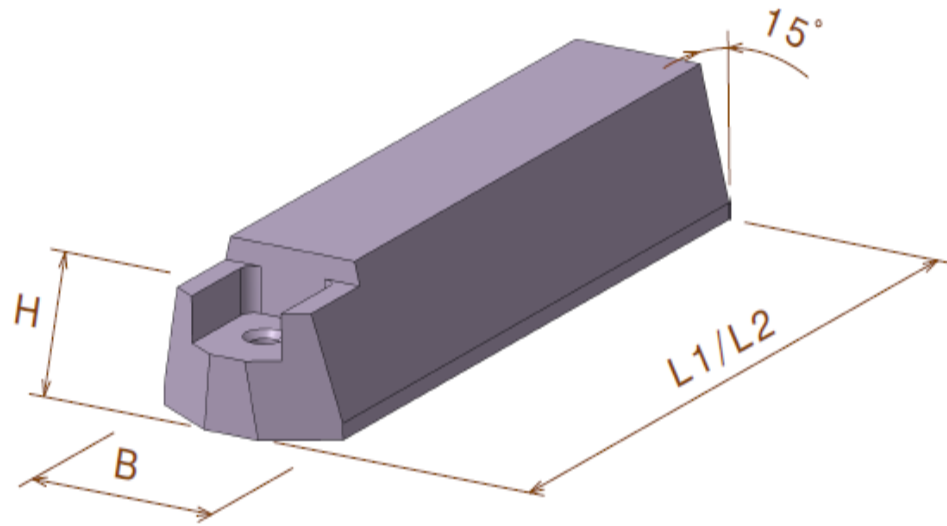
TYPE CODE	PRICE
WNW-N90	
WNW-N80	
WNW-N80H	
WNW-120	
WNW-140	
WNW-141	
WNW-NAILM	

CHISEL POINT KNIFE PRICES=LISTED PRICE+20%
BLUNT POINT KNIFE PRICES= LISTED PRICE+30%
CLICH POINT KNIFE PRICES= LISTED PRICE+30%

Representante exclusivo para España y Portugal:
 Representante exclusivo para Espanha e Portugal:

TORBI DEFORM, S.L.
 C/ Tierno Galván, 34
 08130 SANTA PERPETUA de MOGODA (Barcelona)

Tel. 616 39 06 55 - Juan Rubí
 WWW: torbideform.com
 Email: torbideform@gmail.com

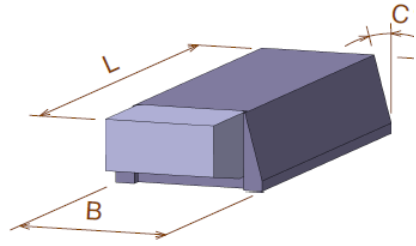


CODE	B	H	L1	L2	INSERT CUTTER	PRICE
WNH-K01	30	15	88	88	WNW-140	
WNH-K02	28	18	108	108	WNW-140	
WNH-K03	25	16	81	81	WNW-140	
WNH-K04	33	21	115	115	WNW-141	
WNH-K05	44	30	145	145	WNW-140	
WNH-K07	30	15	88	88	WNW-120	

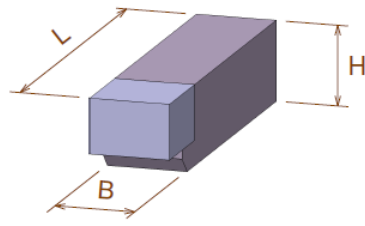
Representante exclusivo para España y Portugal:
Representante exclusivo para Espanha e Portugal:

TORBI DEFORM, S.L.
C/ Tierno Galván, 34
08130 SANTA PERPETUA de MOGODA (Barcelona)

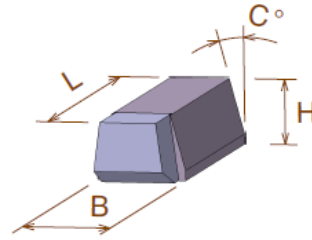
Tel. 616 39 06 55 - Juan Rubí
WWW: torbideform.com
Email: torbideform@gmail.com



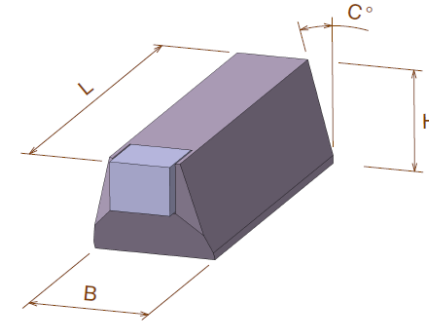
TYPE A



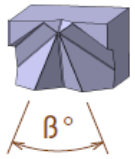
TYPE B



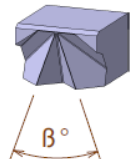
TYPE C



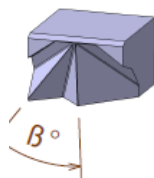
TYPE D



DIAMOND POINT



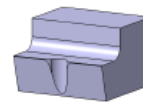
DIAMOND POINT(GS)



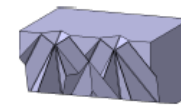
LINCH POINT



CHISEL POINT



BLUNT POINT



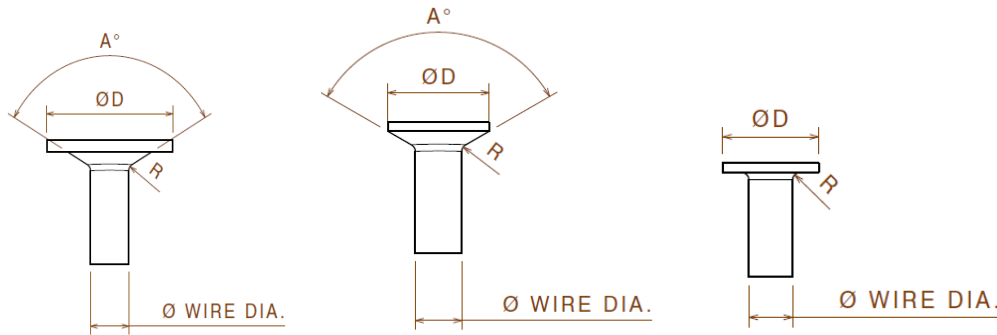
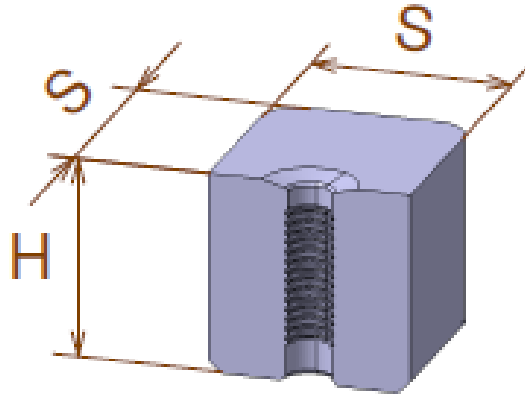
DOUBLE WIRE

Representante exclusivo para España y Portugal:
Representante exclusivo para Espanha e Portugal:

TORBI DEFORM, S.L.
C/ Tierno Galván, 34
08130 SANTA PERPETUA de MOGODA (Barcelona)

PLEASE REQUEST A QUOTE WITH YOUR DIMENSIONS

Tel. 616 39 06 55 - Juan Rubí
WWW: torbideform.com
Email: torbideform@gmail.com



TYPE -C

TYPE-B

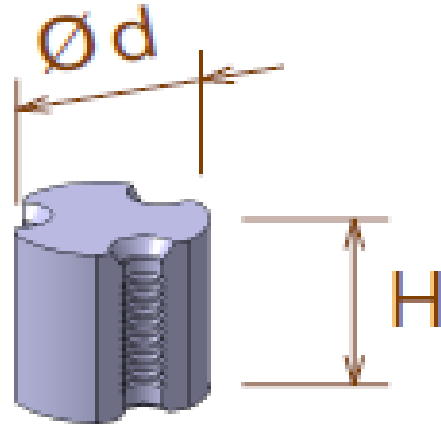
TYPE-A

CODE	S	S	H	PRICE/SET
WNM-01	12	12	12	
WNM-02	16,5	16,5	16,5	
WNM-03	20	20	16,5	
WNM-04	16,5	16,5	20	
WNM-05	16,5	16,5	14	
WNM-06	20	20	20	
WNM-07	16,5	16,5	11	

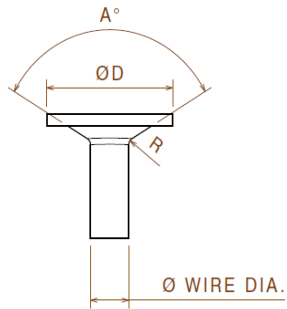
Representante exclusivo para España y Portugal:
Representante exclusivo para Espanha e Portugal:

TORBI DEFORM, S.L.
C/ Tierno Galván, 34
08130 SANTA PERPETUA de MOGODA (Barcelona)

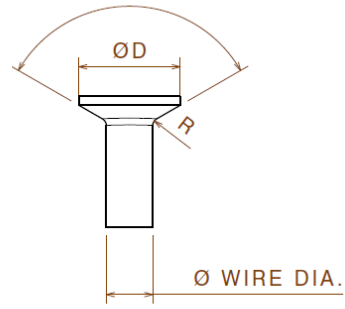
Tel. 616 39 06 55 - Juan Rubí
WWW: torbideform.com
Email: torbideform@gmail.com



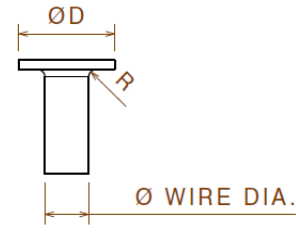
CODE	Ød	H	PRICE
WNM-12	12	12	
WNM-16	16	15	
WNM-22	22	21	



TYPE -C



TYPE-B

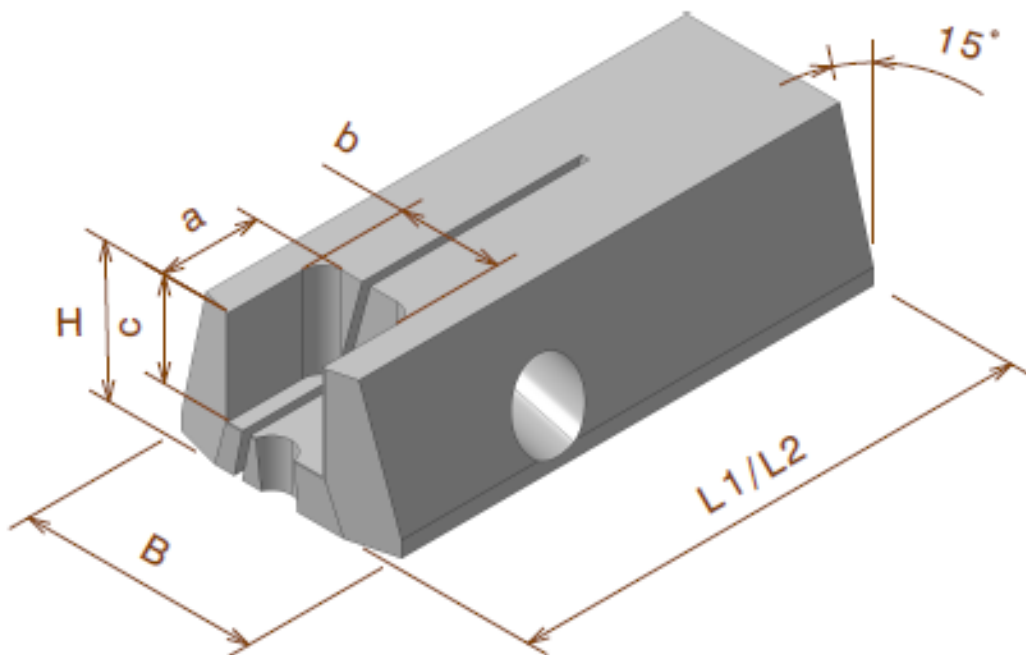


TYPE-A

Representante exclusivo para España y Portugal:
Representante exclusivo para Espanha e Portugal:

TORBI DEFORM, S.L.
C/ Tierno Galván, 34
08130 SANTA PERPETUA de MOGODA (Barcelona)

Tel. 616 39 06 55 - Juan Rubí
WWW: torbideform.com
Email: torbideform@gmail.com

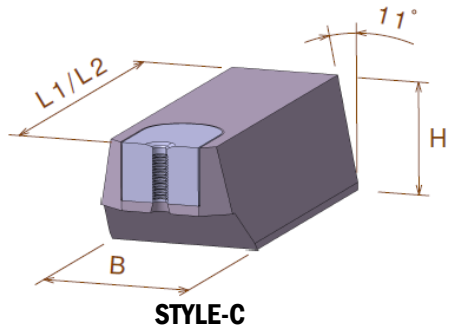
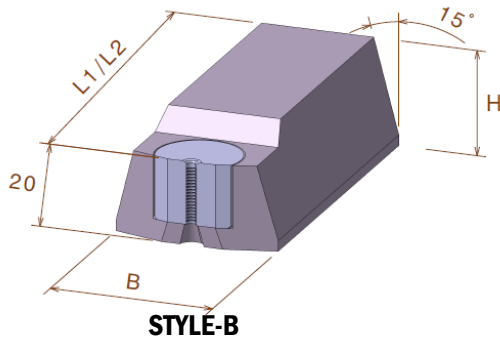
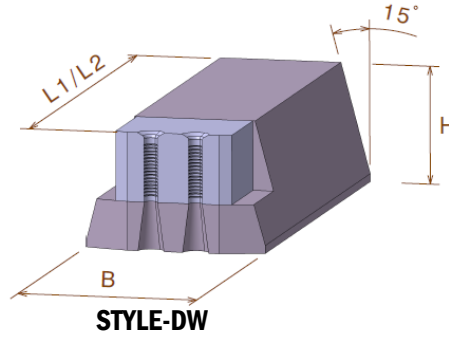
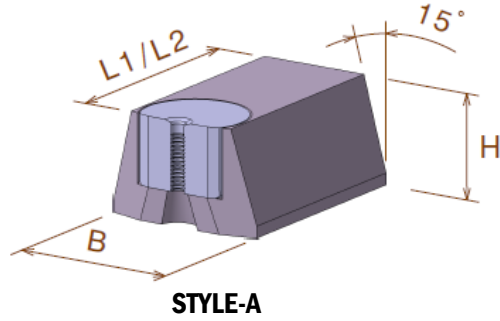


CODE	B	H	L1	L2	INSERT SIZE (a x b x c)	PRICE
WNH-M01	28	18	62	70	12x12x12	
WNH-M02	28	18	74	74	12x12x12	
WNH-M03	40	25	80	95	16,5x16,5x16,5	
WNH-M04	40	25	80	80	16,5x16,5x16,5	
WNH-M05	40	35	80	80	16,5x16,5x20	
WNH-M06	40	25	80	80	16,5x16,5x11	
WNH-M07	40	25	80	80	16,5x16,5x14	
WNH-M08	45	30	105	120	16,5x16,5x16,5	
WNH-M09	45	30	105	120	20x20x16,5	
WNH-M10	45	30	115	134	16,5x16,5x16,5	
WNH-M11	45	30	115	134	20x20x16,5	
WNH-M13	55	36	140	160	16,5x16,5x16,5	

Representante exclusivo para España y Portugal:
Representante exclusivo para Espanha e Portugal:

TORBI DEFORM, S.L.
C/ Tierno Galván, 34
08130 SANTA PERPETUA de MOGODA (Barcelona)

Tel. 616 39 06 55 - Juan Rubí
WWW: torbideform.com
Email: torbideform@gmail.com



Representante exclusivo para España y Portugal:
Representante exclusivo para Espanha e Portugal:

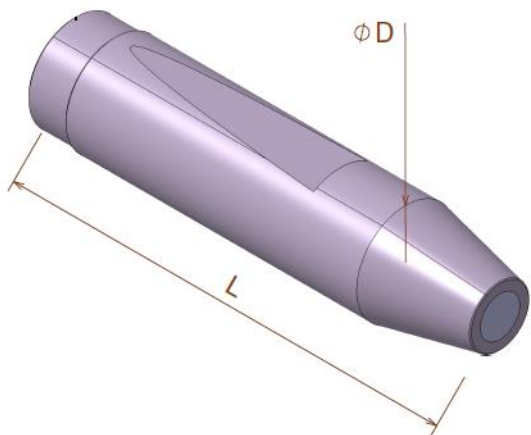
TORBI DEFORM, S.L.
C/ Tierno Galván, 34
08130 SANTA PERPETUA de MOGODA (Barcelona)

Tel. 616 39 06 55 - Juan Rubí
WWW: torbideform.com
Email: torbideform@gmail.com

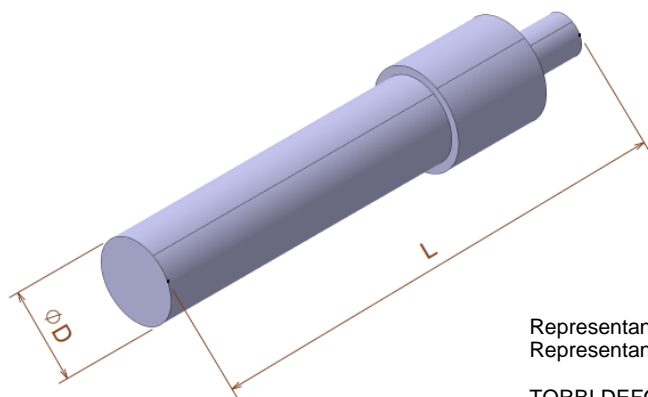
CODE	B	H	L1	L2	PRICE
WNB-M01	28	18	40	75	
WNB-M02	35	20	87	114	
WNB-M03	39	25	80	80	
WNB-M04	39	25	80	80	
WNB-M05	39,5	26	80	100	
WNB-M06	30	22,5	70	70	
WNB-M07	40	25	80	80	

STYLE-DW PRICE=LISTED PRICE + %25
OTHER DIAMETERS AND LENGTHS ARE AVAILABLE UPON REQUEST

STEEL + CARBIDE INSERT



WNP



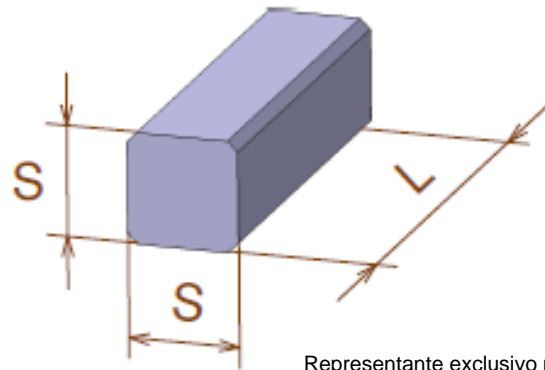
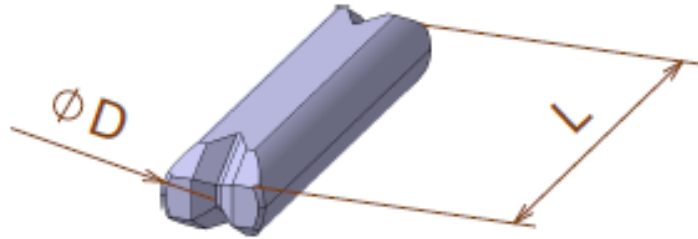
WNP- N90

Representante exclusivo para España y Portugal:
Representante exclusivo para Espanha e Portugal:

TORBI DEFORM, S.L.
C/ Tierno Galván, 34
08130 SANTA PERPETUA de MOGODA (Barcelona)

Tel. 616 39 06 55 - Juan Rubí
WWW: torbideform.com
Email: torbideform@gmail.com

CODE+AA3:D26	ØD	L	PRICE
WNP-1152	11	52	
WNP-1152T	11	52	
WNP-1352	13	52	
WNP-1352T	13	52	
WNP-1662	16	62	
WNP-1662T	16	62	
WNP-2075	20	75	
WNP-2075T	20	75	
WNP-2590	25	90	
WNP-2590T	25	90	
WNP-N8016	16	138	
WNP-N8016T	16	138	
WNP-N8020	20	138	
WNP-N8020T	20	138	
WNP-N9020122	20	122	
WNP-N9020122T	20	122	
WNP-N9020126	20	126	
WNP-N9020126T	20	126	
WNP-N9020130	20	130	
WNP-N9020130T	20	130	
WNP-N9020137	20	137	
WNP-N9020137T	20	137	
WNP-N9020144	20	144	
WNP-N9020144T	20	144	

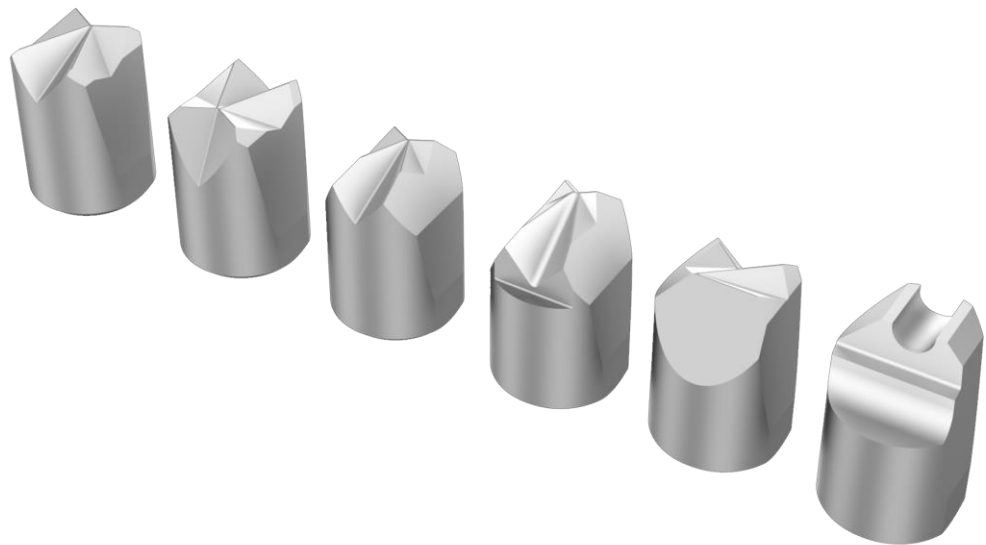


Representante exclusivo para España y Portugal:
Representante exclusivo para Espanha e Portugal:

TORBI DEFORM, S.L.
C/ Tierno Galván, 34
08130 SANTA PERPETUA de MOGODA (Barcelona)

Tel. 616 39 06 55 - Juan Rubí
WWW: torbideform.com
Email: torbideform@gmail.com

CODE	ØD	S	L	PRICE
WNF-1045	10	-	45	
WNF-535	-	5	35	
WNF-740	-	7	40	
WNF-750	-	7	50	
WNF-1060	-	10	60	
WNF-1140	-	11	40	

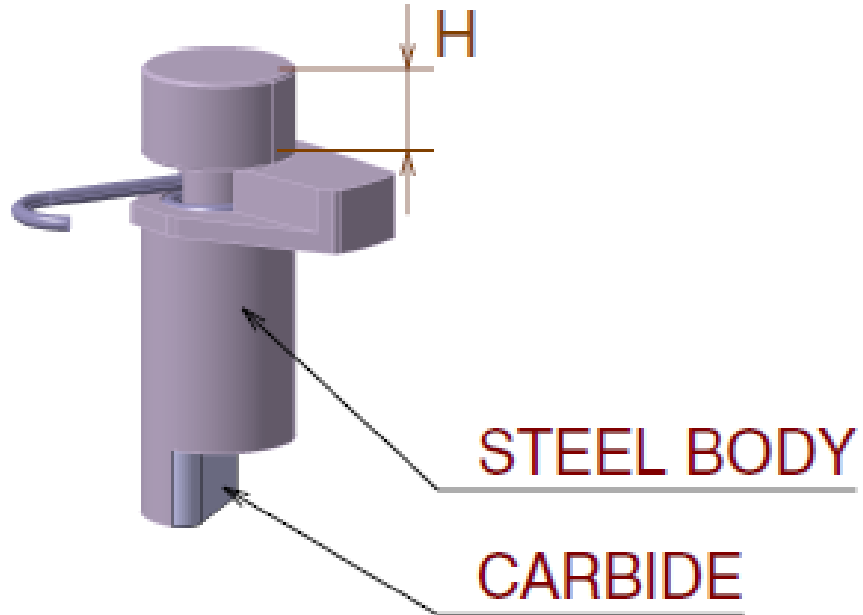


TYPE CODE	PRICE
WNE DIAMOND	
WNE CLINCH	
WNE CHISEL	
WNE BLUNT	

Representante exclusivo para España y Portugal:
Representante exclusivo para Espanha e Portugal:

TORBI DEFORM, S.L.
C/ Tierno Galván, 34
08130 SANTA PERPETUA de MOGODA (Barcelona)

Tel. 616 39 06 55 - Juan Rubí
WWW: torbideform.com
Email: torbideform@gmail.com

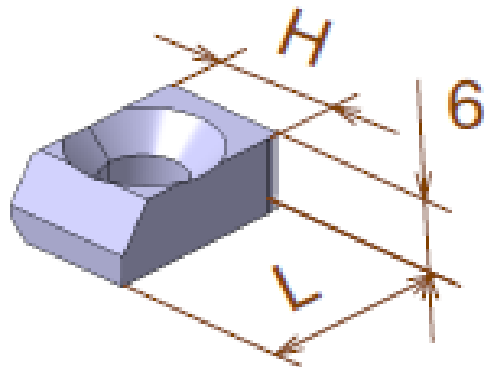


CODE	H	PRICE/PCS
WNGP-6,5	6,5	
WNGP-7	7	
WNGP-8	8	
WNGP-8,5	8,5	

Representante exclusivo para España y Portugal:
Representante exclusivo para Espanha e Portugal:

TORBI DEFORM, S.L.
C/ Tierno Galván, 34
08130 SANTA PERPETUA de MOGODA (Barcelona)

Tel. 616 39 06 55 - Juan Rubí
WWW: torbideform.com
Email: torbideform@gmail.com

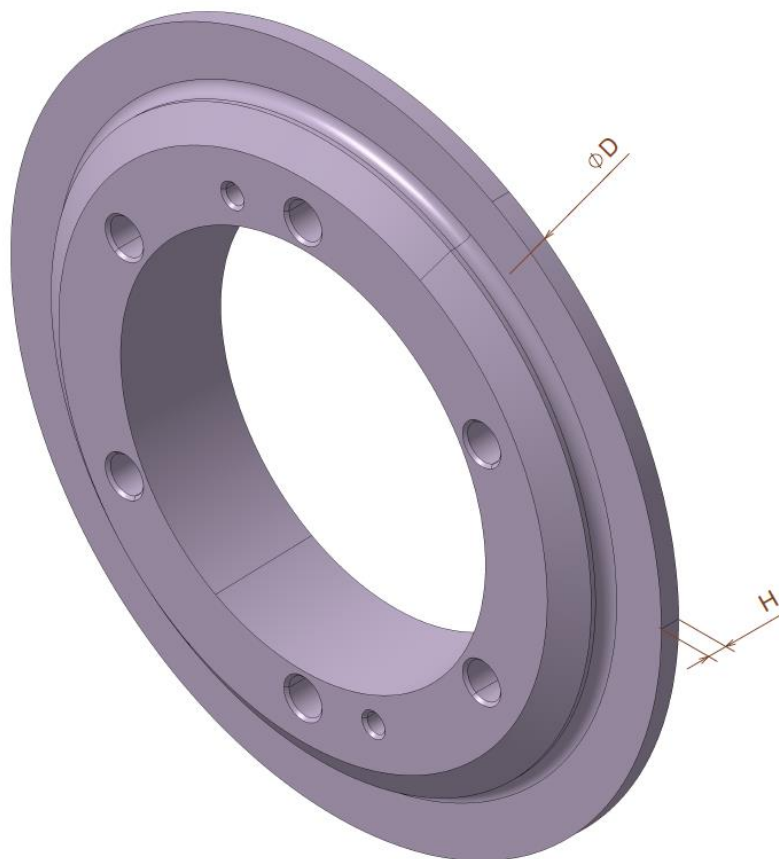


CODE	H	L	PRICE
WNCRR-6107	10,9	13,5	
WNCRR-6108	11	13,5	
WNCRR-6109	11,1	13,5	
WNCRR-6110	11,2	13,5	
WNCRR-6113	11,2	16,5	
WNCRR-6114	11,1	16,5	
WNCRR-6115	11	16,5	
WNCRR-6116	10,9	16,5	
WNCRR-6117	10,8	16,5	
WNCRR-6118	10,7	16,5	
WNCRR-6120	10,8	13,5	
WNCRR-6121	10,7	13,5	
WNCRR-6273	10,6	16,5	
WNCRR-6289	10,6	13,5	
WNCRR-7054	9,5	11,2	
WNCRR-7055	9,6	11,2	
WNCRR-7056	9,7	11,2	
WNCRR-7057	9,8	11,2	

Representante exclusivo para España y Portugal:
Representante exclusivo para Espanha e Portugal:

TORBI DEFORM, S.L.
C/ Tierno Galván, 34
08130 SANTA PERPETUA de MOGODA (Barcelona)

Tel. 616 39 06 55 - Juan Rubí
WWW: torbideform.com
Email: torbideform@gmail.com



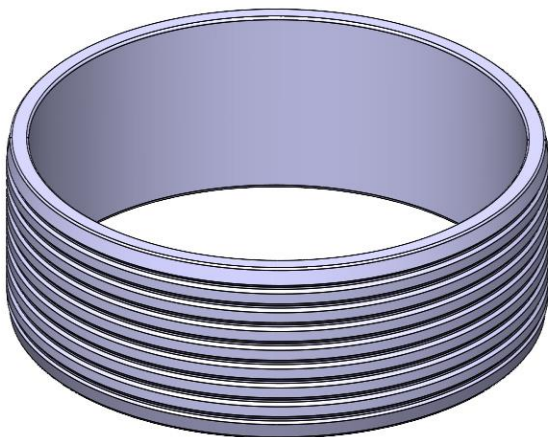
CODE	ØD	H	PRICE
WNXHR-1	ØD	10,6	
WNXHR-2 (D-HEAD)	ØD	6,5	
REGRINDING			

DIAMETER OF HEAD ROLLER SHOULD BE MENTIONED IN THE ORDER

Representante exclusivo para España y Portugal:
Representante exclusivo para Espanha e Portugal:

TORBI DEFORM, S.L.
C/ Tierno Galván, 34
08130 SANTA PERPETUA de MOGODA (Barcelona)

Tel. 616 39 06 55 - Juan Rubí
WWW: torbideform.com
Email: torbideform@gmail.com

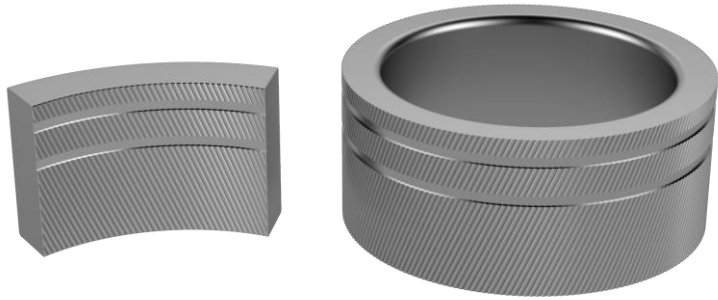


CODE	ØD	PRICE
WNFR	Ød-d	

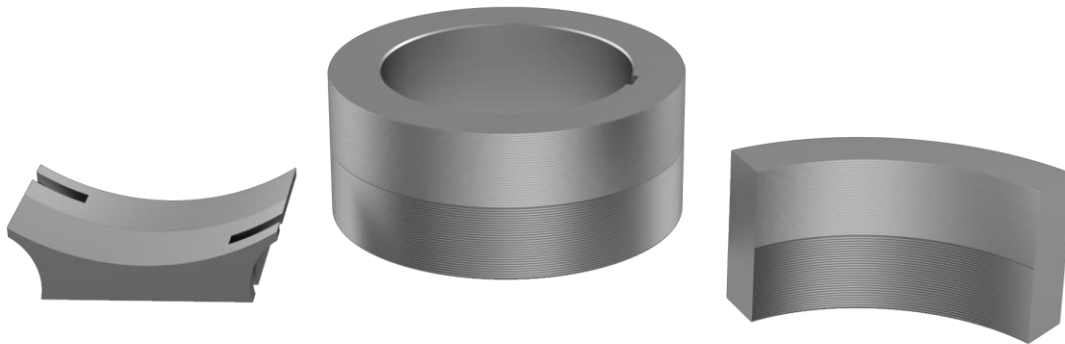
Representante exclusivo para España y Portugal:
Representante exclusivo para Espanha e Portugal:

TORBI DEFORM, S.L.
C/ Tierno Galván, 34
08130 SANTA PERPETUA de MOGODA (Barcelona)

Tel. 616 39 06 55 - Juan Rubí
WWW: torbideform.com
Email: torbideform@gmail.com



HELICAL FORM NAIL ROLLING DIES



RING FORM NAIL ROLLING DIES

CODE		MATERIEL	SIZE	SEGMENT PCS	PRICE
WNO-RING	NEW	TGX	7" ROTARY	4	
WNO-HLC	NEW	TGX	7" ROTARY	4	
WNO-RING	REGRINDING	TGX	7" ROTARY	4	
WNO-RING	NEW	HSS	7" ROTARY	4	
WNO-HLC	NEW	HSS	7" ROTARY	4	
WNO-RING	REGRINDING	HSS	7" ROTARY	4	
WNO- RING	NEW	CARBIDE	7" ROTARY	4	
WNO-HLC	NEW	CARBIDE	7" ROTARY	4	
WNO- RING	REGRINDING	CARBIDE	7" ROTARY	4	
WNO-HLC	REGRINDING	CARBIDE	7" ROTARY	4	
WNO-RING	NEW	TGX	9" ROTARY	4	
WNO-HLC	NEW	TGX	9" ROTARY	4	
WNO-RING	REGRINDING	TGX	9" ROTARY	4	
WNO- RING	NEW	HSS	9" ROTARY	4	
WNO-HLC	NEW	HSS	9" ROTARY	4	
WNO- RING	REGRINDING	HSS	9" ROTARY	4	

Representante exclusivo para España y Portugal:
 Representante exclusivo para Espanha e Portugal:
 TORBI DEFORM, S.L.
 C/ Tierno Galván, 34
 08130 SANTA PERPETUA de MOGODA (Barcelona)
 Tel. 616 39 06 55 - Juan Rubí
 WWW: torbideform.com
 Email: torbideform@gmail.com